



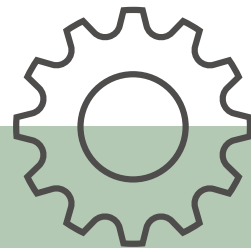
Patirtis nuo 1998 m.

Gamyba: naftos skirtuvai, riebalų skirtuvai, lietaus vandens naudojimo sistemos, nuotekų siurblynės ir buitinių nuotekų valymo įrenginiai



Sertifikatai

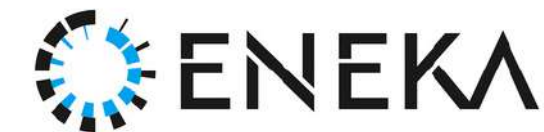
ISO 9001  
ISO 14001  
ISO 45001  
SINTEF  
GREEN BUILDING PRODUCT



Paslaugos

Rotacinis liejimas pagal kliento užsakymą.  
Gaminių dizaino ir konstrukcijos kūrimas

# RIEBALŲ SKIRTUVAI



## ANTŽEMINIAI IR POŽEMINIAI MODELIAI

Svedija | Suomija | Latvija | Norvegija | Danija | Baltarusija | Vokietija | Rusija | Indija | Kinija | JAE | Kuveitas | Saudo Arabija | Singapūras



### EKSPORTO ŠALYS



Svedija | Suomija | Latvija | Norvegija | Danija | Baltarusija | Vokietija | Rusija | Indija | Kinija | JAE | Kuveitas | Saudo Arabija | Singapūras

UAB Eneka  
Vandžiogalos pl. 94D,  
LT-47467, Kaunas, Lietuva

Tel: +370 37 377441  
El. paštas: info@eneka.lt

[www.eneka.lt](http://www.eneka.lt)



# Greasily

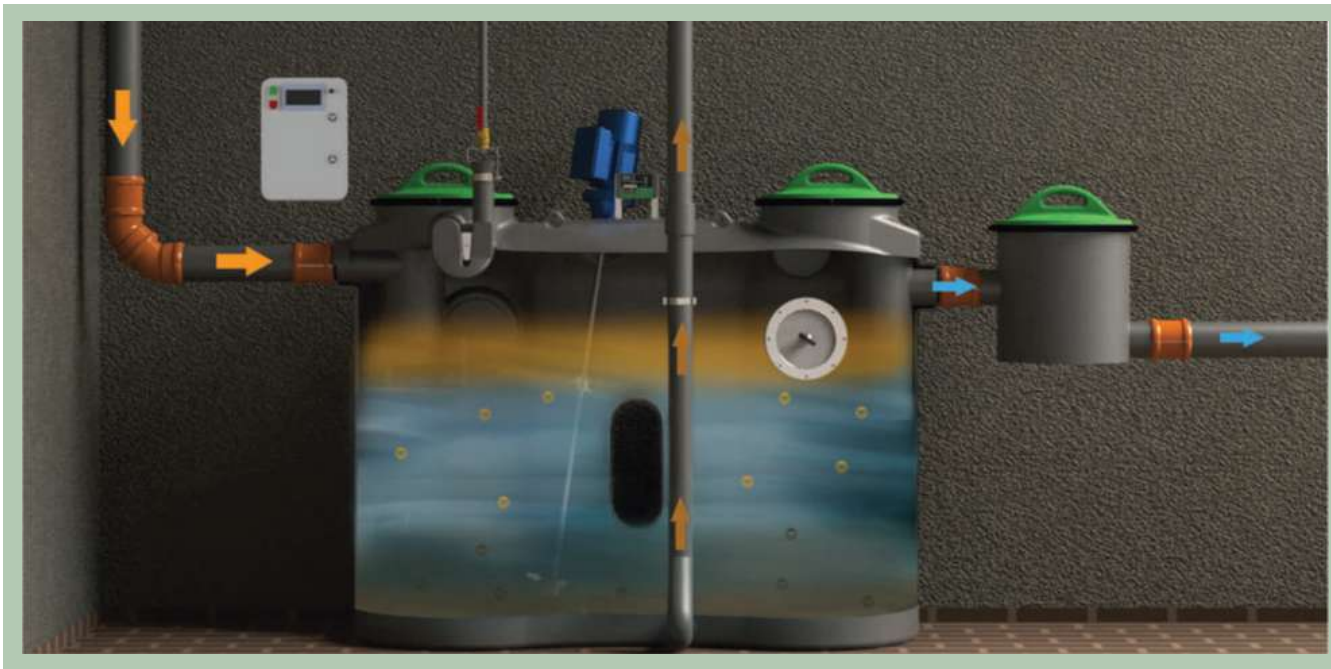
## GREASLY – modernios virtuvės dalis

Riebalų skirtuvai GREASLY yra skirti riebalų šalinimui iš nuotekų maitinimo (restoranai, valgyklos, kavinės ir pan.), apgyvendinimo bei maisto pramonės įmonėse. Tinkamas riebalų šalinimas iš nuotekų srauto leidžia išvengti nuotekų vamzdinių užsikimšimo bei korozijos, o taip pat apsaugo nuo nuotekų valyklų darbo sutrikimų.

ENEKA siūlo klientams antžeminius GREASLY-A ir požeminius GREASLY-B riebalų skirtuvus. Įrenginių korpusai yra gaminami iš polietileno rotacinio liejimo metodu. Polietileno korpusas yra atsparus korozijai ir agresyvioms medžiagoms, o tai garantuoja ilgą jo tarnavimo laiką. Be to, iš polietileno pagamintas skirtuvas yra tvirtas, lengvas ir patogiai transportuojamas. Didelę reikšmę turi ir tai, kad polietileno žaliava yra perdirbama ir panaudojama pakartotinai, taip išvengiant žalingo poveikio aplinkai (žiedinė ekonomika).

### Optimalus riebalų atskyrimas

Riebalų skirtuvas yra sudarytas iš riebalų atskyrimo sekcijos ir integruoto purvo nusodintuvo, esančio korpuso apačioje. Riebalais užterštas vanduo patenka į skirtuvą per įėjimo vamzdį, prieš tai praėjęs tiesią vandens nuraminimo vamzdžio atkarpą. Specialios konstrukcijos įėjimo atvamzdis skirtuve suformuoja apskritiminę srauto trajektoriją. Sunkesni už vandenį kieti teršalai dėl gravitacijos nusėda talpyklos dugne, o riebalų dalelės dėl jų mažesnio lyginamojo svorio iškyla į vandens paviršių. Išvalytos nuotekos išleidžiamos per išėjimo atvamzdį ir praeina per mėginių indą.



### Sertifikatai

Riebalų skirtuvai GREASLY visiškai atitinka standartų EN 1825-1 ir DIN4040-100 reikalavimus. GREASLY užtikrina, kad liekamasis riebalų kiekis išleidžiamose nuotekose neviršytų 25 mg/l. Skirtuvų veikimo efektyvumas yra išbandytas juos testuojant praktiškai (Danijos Technologijos institute ir Kauno technologijos universitete). Atitikimas Europos Sąjungos standartų reikalavimams patvirtinamas žymint gaminius CE ženklu.



## Vardinio dydžio parinkimas

Pagal standarto EN1825-2 nurodymus vardinis riebalų skirtuvo dydis apskaičiuojamas pagal formulę:

$$NS = Q_s \cdot f_t \cdot f_d \cdot f_r$$

čia:

NS – vardinis riebalų skirtuvo dydis

$Q_s$  – maksimalus nuotekų debitas l/s

$f_t$  – temperatūros koeficientas ( $f_t = 1$  kai  $\leq 60$  °C;  $f_t = 1,3$  kai  $> 60$  °C)

$f_d$  – riebalų tankio koeficientas ( $f_d = 1^*$  kai  $\leq 0,94$  g/cm<sup>3</sup>;  $f_d = 1,5$  kai  $> 0,94$  g/cm<sup>3</sup>)

\* virtuvėms, mėsos ir žuvies perdirbimui priimama  $f_d = 1$ .

$f_r$  – ploviklių koeficientas ( $f_r = 1$  kai nenaudojami jokie plovikliai;  $f_r = 1,3$  plovikliai naudojami kartais arba nuolat,  $f_r > 1,5$  ligoninėms ir kt. spec. atvejams)

Maksimalus nuotekų debitas  $Q_s$  iš komercinės virtuvės apskaičiuojamas pagal formulę:

$$Q_s = \frac{(F \cdot M \cdot V_m)}{(3600 \cdot t)}$$

čia:

M – patiekalų porcijų skaičius per dieną

$V_m$  – vandens suvartojimas vienas porcijai, litrais (žr. lentelę Nr.1)

F – valandinis netolygumo koeficientas (žr. lentelę Nr.1)

t – vidutinis darbo laikas per parą, val.

Virtuvės tipas	$V_m$ , litrais	F
Viešbutis	100	5
Restoranas	50	8,5
Ligoninė	20	13
Masinio maitinimo įstaiga, veikianti 24 h	10	22
Įmonės valgykla	5	20

Dėl riebalų skirtuvo vardinio dydžio parinkimo maisto pramonės įmonėms ir kitiems specialioms atvejams kreipkitės konsultacijos į UAB ENEKA specialistus.

## Antžeminiai riebalų skirtuvai GREASLY-A

### Pastatymui patalpoje

Greasly-A yra naujo modelio antžeminiai riebalų skirtuvai iš polietileno, skirti pastatymui patalpos viduje. Greasly-A yra kompaktiški ir lengvi, bet labai tvirti įrenginiai. Visi skirtuvai aprūpinti integruotu purvo nusodintuvu. Šiuo metu tiekiamų antžeminių riebalų skirtuvų našumas yra nuo 2 iki 20 l/s.

### Pasirenkama srauto kryptis

Simetriška skirtuvo konstrukcija leidžia pasirinkti norimą srauto kryptį priklausomai nuo esamo vamzdžio išdėstymo. Nuotekų įėjimas ir išėjimas gali būti prijungiami iš kairės arba iš dešinės pusės.



### Patogus išdėstymas patalpoje

Skirtuvo aptarnavimas atliekamas iš vienos skirtuvo pusės, todėl jis gali būti statomas prie sienos jums patogiausioje vietoje. Visi aksesuarai (langelis, išsiurbimo vamzdis ar ištuštinimo siurblys) gali būti montuojami iš bet kurios skirtuvo pusės.



### Tilps per bet kurias duris

Siauras riebalų skirtuvas (modelių NS2/NS4 plotis tik 700 mm) lengvai telpa per bet kurias standartines duris. Greasly-A puikiai tinka naudojimui esamose patalpose, esant siauram priėjimui.



### Tvirtas ir ilgaamžis korpusas

Specialiai suprojektuoto korpuso konstrukcija užtikrina riebalų skirtuvo atsparumą vandens apkrovoms ir aukštesnei temperatūrai.

Galingas ištuštinimo siurblys su atviru darbo ratu (pasirinkus rankinę PUMP-M arba automatinę PUMP aptarnavimo sistemas).



Apžiūros langelis su pasukamu valytuvu patogiam riebalų sluoksnio stebėjimui iš išorės.

### Pripildymo mazgas

Po ištuštinimo skirtuvas yra pripildomas šviežiu vandeniu, neatidarant dangčio ir apsaugant nuo nemalonių kvapų.

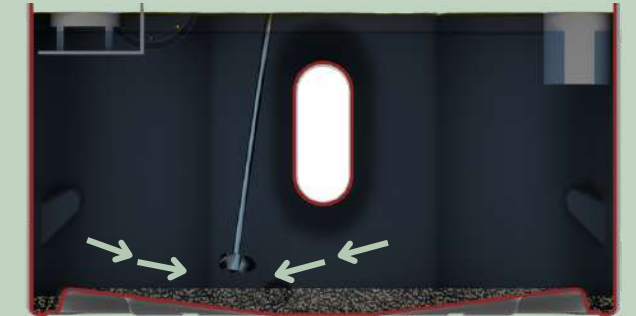


### Maišyklė

Dvi nerūdijančio plieno sparnuotės sumaišo sukauptus riebalus ir dumblą su vandeniu, taip palengvinant skirtuvo ištuštinimą.

### Visiškas ištuštinimas

Skirtuvo dugnas yra pagamintas su nuolydžiu į centrą. Aptarnavimo metu visi susikaupę kieti teršalai yra pilnai išsiurbiami iš žemiausio skirtuvo taško.



### Jokių blogų kvapų

Skirtuvo dangčiai uždaromi metalinėmis apkabomis su tarpinėmis, leidžiančiomis išvengti nemalonių kvapų. Aptarnavimo metu nereikalingas dangčių atidarymas, nes teršalai gali būti šalinami per išsiurbimo vamzdį arba specialiu siurbliu.



Kiekviename antžeminio skirtuvo modelyje yra šie pagrindiniai komponentai: korpusas, du sandarūs Ø400 mm dangčiai su tarpinėmis ir metalinėmis apkabomis ir tarpinėmis, integruotas purvo nusodintuvas, dugnas su nuolydžiu pilnam skirtuvo ištuštinimui, specialios konstrukcijos įėjimo ir išėjimo atvamzdžiai, užtikrinantys efektyvų riebalų atskyrimą.

### BASE

BASE modelio skirtuvo aptarnavimas, t.y. tiek sukauptų riebalų bei kietų teršalų šalinimas asenizacine mašina, tiek užpildymas šviežiu vandeniu, atliekamas atidarius dangtį. Šis modelis naudojamas tuo atveju, kai galimi nemalonūs kvapai aptarnavimo metu nesukelia nepatogumų.

NS	Prekės kodas	Svoris, kg	Matmenys, mm		
			L	B	H
2	201-0201	78	1940	700	1190
4	201-0301	91	1940	700	1430
7	201-0401	136	1776	980	1750
10	201-0501	173	2356	980	1750

Greasly-2A Base modelis

MIX modelio skirtuvas su rankine 2 tipo aptarnavimo sistema, į kurią įeina: maišyklė su rankiniu jungikliu, riebalų lygio signalizatorius, apžiūros langelis, išsiurbimo vamzdis ir rankinis pripildymo mazgas. Riebalų lygio signalizatorius praneša, kai pasiekiamas maksimalus atskirtų riebalų kiekis. Prieš išsiurbimą rankiniu būdu įjungžiama maišyklė, kuri sumaišo sukauptus riebalus ir kietus teršalus su vandeniu, taip palengvinant teršalų šalinimą.

### MIX

Riebalų skirtuvas ištuštinamas per išsiurbimo vamzdį. Po išsiurbimo skirtuvas užpildomas šviežiu vandeniu per pripildymo mazgą, atidarius rankinę sklendę.

NS	Prekės kodas	Svoris, kg	Matmenys, mm		
			L	B	H
2	201-0203	119	1940	842	1352
4	201-0303	132	1940	842	1590
7	201-0403	171	1776	1080	1891
10	201-0503	208	2356	1080	1891

Greasly-4A Mix modelis

### PRIMA

PRIMA modelis – tai skirtuvas su rankine 1-o tipo aptarnavimo sistema, į kurią įeina: apžiūros langelis, išsiurbimo vamzdis ir rankinis pripildymo mazgas. PRIMA skirtas darbui neatidarant dangčių ir išvengiant nemalonių kvapų. Atskirtų riebalų sluoksnis stebimas apžiūros langelyje.

Sukaupti riebalai bei kieti teršalai šalinami per išsiurbimo vamzdį. Visiškai ištuštinus, skirtuvas pripildomas šviežiu vandeniu per pripildymo mazgą.

NS	Prekės kodas	Svoris, kg	Matmenys, mm		
			L	B	H
2	201-0202	88	1940	842	1286
4	201-0302	101	1940	842	1526
7	201-0402	145	1776	1080	1816
10	201-0502	182	2356	1080	1816

Greasly-4A Prima modelis

### PUMP-M

PUMP-M yra aprūpintas rankine 3-o tipo aptarnavimo sistema su galingu maišymo-ištuštinimo siurbliu, apžiūros langeliu, išsiurbimo vamzdžiu ir rankiniu pripildymo mazgu. Rankinė 3-ų krypčių sklendė paeiliui perjungžiama į pirmą, o po to antrą padėtį:

**1-a padėtis** – maišymas: riebalai, purvas ir nuotekos išsiurbiami iš skirtuvo apačios ir siurbliu tiekiami į viršutinę dalį. Siurblys su atviru darbo ratu susmulkina teršalus ir juos sumaišo su nuotekomis, taip palengvinant išsiurbimą.

**2-a padėtis** - išsiurbimas: sumaišytos nuotekos su teršalais yra išsiurbiamos į išorinę talpyklą. Galiausiai skirtuvas užpildomas šviežiu vandeniu per pripildymo mazgą.

NS	Prekės kodas	Svoris, kg	Matmenys, mm		
			L	B	H
2	201-0204	158	1940	985	1286
4	201-0304	172	1940	980	1429
7	201-0404	267	1776	1175	1816
10	201-0504	301	2356	1175	1816

Greasly-7A Pump-M modelis

PUMP

PUMP modelis yra aprūpintas automatine programiškai valdoma sukauptų teršalų šalinimo sistema su ištuštinimo siurbliu, riebalų lygio signalizatoriumi, automatinio pripildymo mazgu, maišykle, apžiūros langeliu ir automatinio valdiklio. Pasiekus maksimalų susikaupusių riebalų kiekį ir suveikus signalizatoriui, operatorius įjungia automatinį teršalų šalinimo režimą. Pradžioje nustatytam laikui paleidžiama maišyklė, kuri sumaišo sukauptus riebalus ir kietus teršalus su nuotekomis. Po to įjungiamas ištuštinimo siurblys, pilnai išsiurbiantis visas nuotekas su teršalais.



Tuomet skirtuvas gali būti praplaunamas, t.y. užpildomas šviežiu vandeniu per pripildymo mazgą, vanduo išmaišomas ir vėl pašalinamas ištuštinimo siurbliu. Galiausiai skirtuvas vėl užpildomas šviežiu vandeniu.

NS	Prekės kodas	Svoris, kg	Matmenys, mm		
			L	B	H
2	201-0205	198	1940	1060	1352
4	201-0305	212	1940	1060	1592
7	201-0405	277	1776	1175	1891
10	201-0505	311	2356	1175	1891

Greasly-10A Pump modelis

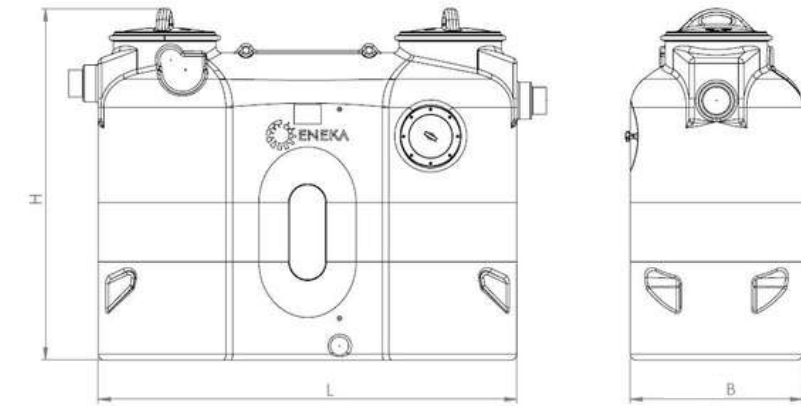
Priedai

PASIRINKTINAI:

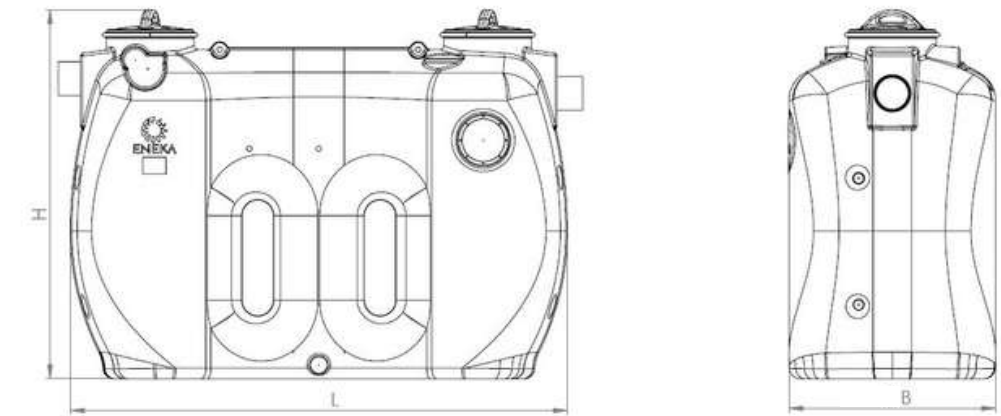


	Riebalų lygio signalizatorius	Išsiurbimo vamzdis	Pripildymo mazgas	Maišyklė	Apžiūros langelis	Valdymo pultas	Ištuštinimo siurblys	Rankinė 3-jų kryptių sklendė
BASE								
PRIMA		✓	✓		✓			
MIX	✓	✓	✓	✓	✓	✓		
PUMP-M		✓	✓		✓	✓	✓	
PUMP	INTEGRUOTAS Į VALDYMO PULTĄ		✓	✓	✓	✓	✓	

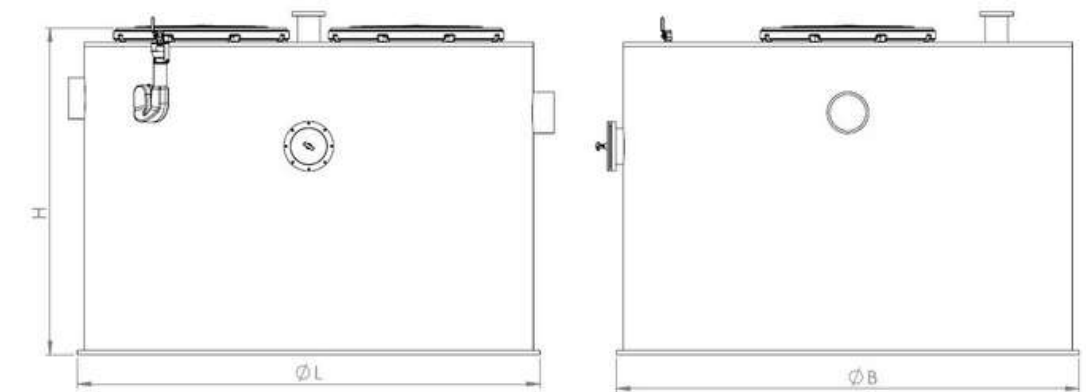
Greasly 2A - 4A matmenys



Greasly 7A - 10A matmenys



Greasly 15A matmenys

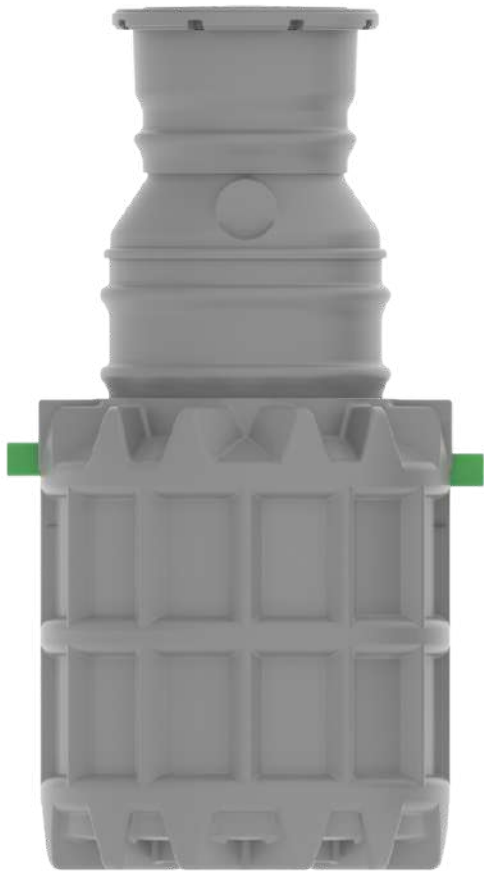


Modelis	Našumas, l/s	Nusodintuvo tūris, l	Skirtuvo tūris, l	Riebalų kaupimo tūris, l	Bendras, l
Greasly-2A	2	200	250	80	650
Greasly-4A	4	400	450	160	850
Greasly-7A	7	700	960	280	1660
Greasly-10A	10	1000	1076	400	2076
Greasly-15A	15	1500	1800	600	3300

# Požeminiai riebalų skirtuvai Greasly - B

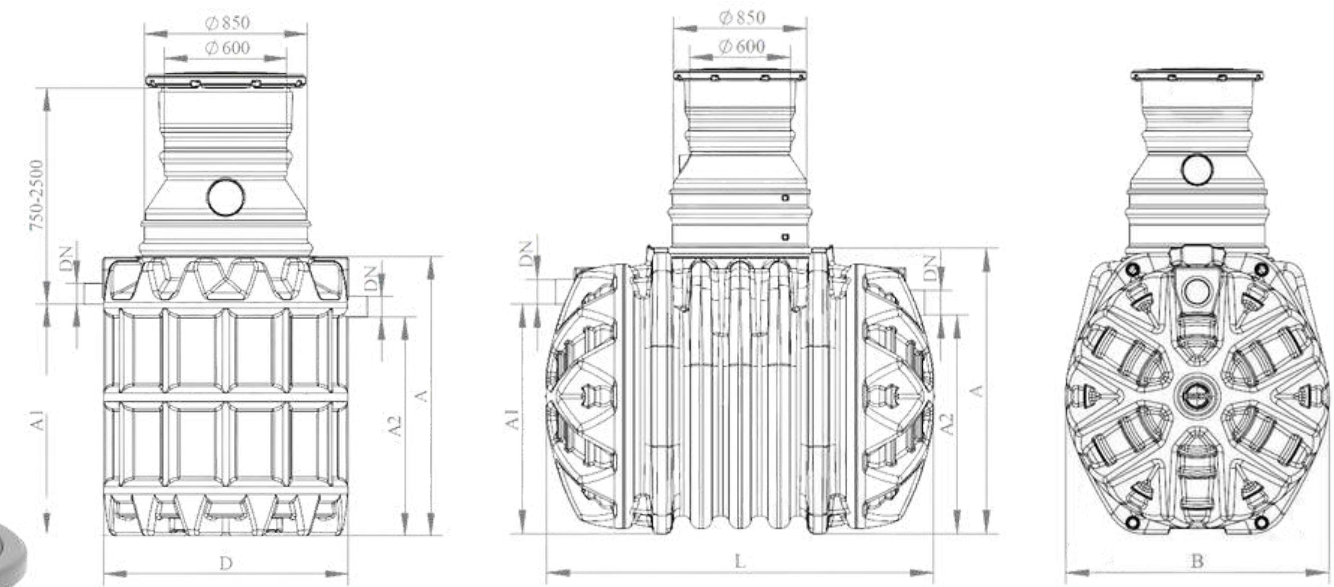
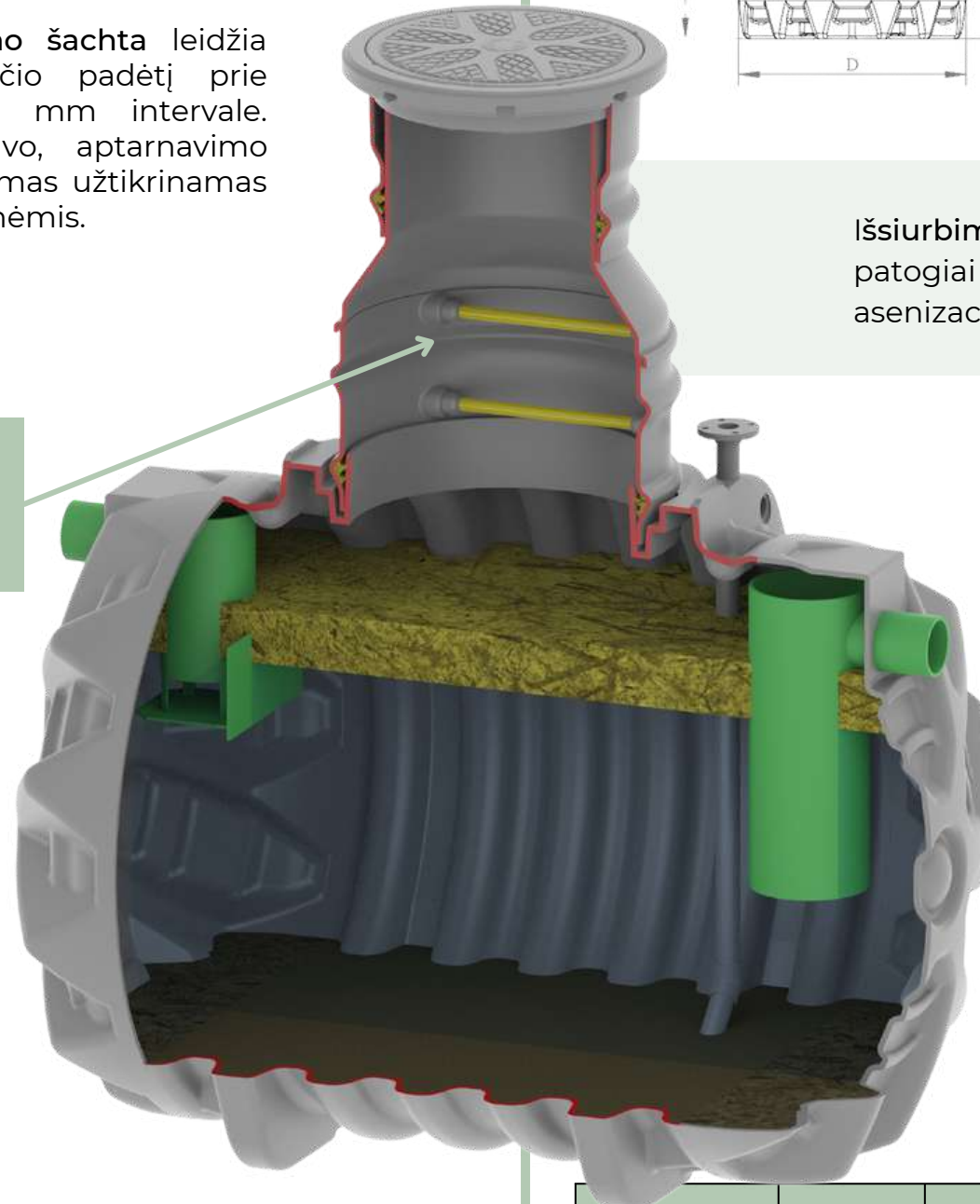
## Atsparus korpusas

GREASLY skirtuvų korpusai yra gaminami iš polietileno rotacinio liejimo metodu. Specialiai suprojektuoto korpuso konstrukcija su standumo briaunomis užtikrina riebalų skirtuvo atsparumą išorinėms grunto ir gruntinio vandens apkrovoms. Besiūlis gaminys yra sandarus ir atsparus korozijai, kas garantuoja ilgą tarnavimo laiką.



Teleskopinė aptarnavimo šachta leidžia tiksliai pritaikyti dangčio padėtį prie grunto paviršiaus 200 mm intervale. Sujungimų tarp skirtuvo, aptarnavimo šachtos ir liuko sandarumas užtikrinamas dviem specialiomis tarpinėmis.

Integruotos lipynės saugiam personalo patekimui į talpyklą.



Išsiurbimo vamzdis, prie kurio gali būti patogiai prieinamoje vietoje prijungiama asenizacinės mašinos išsiurbimo žarna.



## Lengvas transportavimas ir montavimas

Iš polietileno žaliavos pagamintas skirtuvas yra lengvas ir patogiai transportuojamas. Tvirtas korpusas leidžia montuoti įrenginį dideliame gylyje, nenaudojant jokių papildomų apsauginių betono konstrukcijų.

## Liukai

Aptarnavimo šachta yra pritaikyta sujungimui su įprastiniais polietileno arba ketaus liukais, skirtais apkrovų klasėms nuo A35 (3,5 t) iki D400 (40 t) pagal standartą EN 124. Polietileno liukas (apkrovos klasė A35) gali būti naudojamas tik pėsčiųjų ir dviratininkų takuose, arba įvažose į privačias valdas.

## GREASLY – ekologiškas gaminys

Visi Greasly riebalų skirtuvai yra pagaminti iš polietileno. Ši žaliava gali būti perdirbama ir panaudojama pakartotinai, išlaikant aukštus tvarumo standartus ir nesukeliant žalingo poveikio aplinkai.

## Paprastas aptarnavimas

Rotacinio liejimo būdu pagamintų polietileno talpyklų vidiniai paviršiai yra lygūs, todėl prie jų nekimba teršalai. Ištuštinus skirtuvą jo vidiniai paviršiai gali būti lengvai nuplaunami aukštu slėgiu.

Modelis	Našumas NS, l/s	Nusodintuvo tūris, l	Skirtuvo tūris, l	Riebalų kaupimo tūris, l	Bendras tūris, l	Matmenys					Svoris kg (Be šachtos) S/R **	
						D/L*	A	B	A1	A2		DN
Greasly-1B	1	100	250	40	350	-	1100	860	755	685	110	86/110
Greasly-2B	2	200	550	80	750	-	1000	1300	740	670	110	80/120
Greasly-4B	4	400	850	160	1250	-	1490	1300	1240	1170	110	96/146
Greasly-7B	7	710	1920	450	2620	2400	1510	1410	1170	1100	160	166/250
Greasly-10B	10	1030	2730	640	3760	2500	1830	1690	1170	1100	160	206/317
Greasly-15B	15	1560	3970	750	5530	3500	1830	1690	1450	1380	200	305/415
Greasly-20B	20	2140	4930	1000	7070	4500	1830	1690	1450	1380	200	376/535
Greasly-25B	25	2500	5720	1250	8220	5000	1830	1690	1450	1380	200	475/600

\*L - horizontaliems, D – vertikaliems modeliams

\*\*S - standartinis modelis montavimui gylyje <1500 mm, R – sustiprintas modelis montavimui gylyje <2500 mm.